

ООО «ВИПАКС+»



# Паспорт IP камеры АйТек ПРО



**IPme-DvrV 5Mp**

(антивандальная)

[www.itech-cctv.ru](http://www.itech-cctv.ru)



## ОПИСАНИЕ

Линейка IP камер АйТек ПРО включает в себя различные по разрешению и функционалу модели. Все камеры обладают встроенным Web-сервером, русифицированным интерфейсом.

## КОМПЛЕКТАЦИЯ

1. Камера видеонаблюдения - 1 шт.
2. Монтажный комплект – 1 шт.
3. Руководство по эксплуатации – 1 шт.
4. Паспорт – 1 шт.

## ТЕХНИЧЕСКИЕ ХАРАКТЕРИСТИКИ

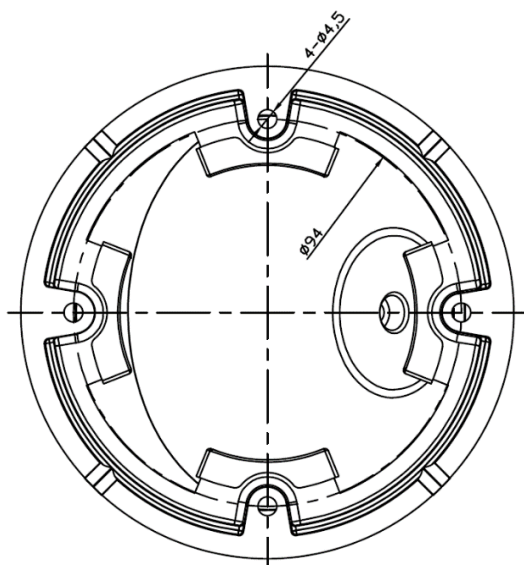
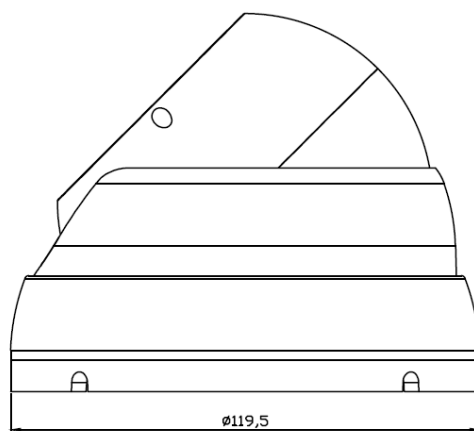
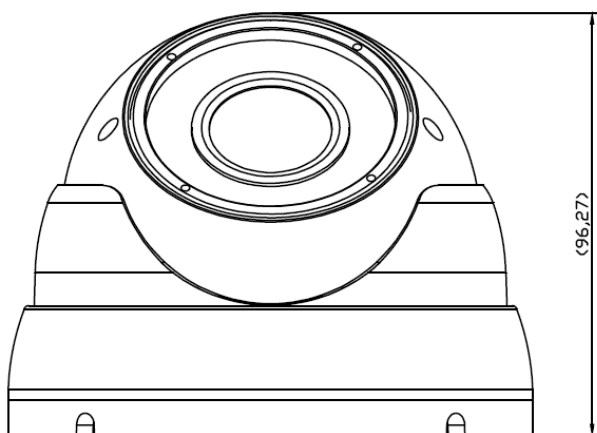
Модель	АйТек ПРО IPme-DvrV 5Mp
Тип	Антивандалная IP камера с ИК-подсветкой
Матрица	1/2.8" Sony IMX335
Количество эффективных пикселей	2592(H)x1944(V)
Чувствительность	0,05 лк (цветной режим) / 0лк (ч/б режим ИК вкл.)
Видеопроцессор DSP	MSTAR 316DM
Объектив	2,8-12 мм
Угол обзора объектива	H.FOV: 109 - 28 °
Скорость электронного затвора	1/10 - 1/10000 сек
Переключение «День/ночь»	Механический ИК-фильтр с автопереключением
Видеосжатие	Основной поток - H.265+, H.265, H.264 Дополнительный поток - H.265+, H.265, H.264
Битрейт видео	1 поток: 500Кбит/сек ~ 8Мбит/сек; 2 поток: 50Кбит/сек ~ 2Мбит/сек;
Основной поток	5Mp (2592x1944) @ 15 кадров/сек 4Mp (2560x1440) @ 20 кадров/сек 3Mp (2048x1520) @ 20 кадров/сек 3Mp (2304x1296) @ 25 кадров/сек 1080P/720P @ 30 кадров/сек



Дополнительный поток	640x360 @ 25 кадров/сек 480x360 @ 25 кадров/сек
Улучшение изображения	Регулировки сжатия, цвета, яркости, резкости, контрастности, баланса белого, экспозиции; настройка в условиях слабой освещенности, зеркалирование изображения, наложение до 4 маски конфиденциальности, Digital WDR, BLC, HLC, 2D-NR, антитуман.
Цифровое увеличение	Есть
Детекция движения	Есть
Сетевое хранение	FTP (отправка фото)
Протоколы	HTTP, NTP, DHCP, RTSP, P2P, ONVIF
Облачный сервис	Danale
Безопасность	Защита паролем, аутентификация с кэшированием, контроль доступа к сети IEEE 802.1X
Совместимость	ONVIF 17.06
Действия по тревоге	Отправка e-mail, активация канала записи
Сетевой интерфейс	Ethernet (10/100 Base-T)
Питание	DC 12В / PoE (IEEE802.3af)
Потребляемая мощность	7 Вт
Рабочие условия	-45°C +55°C
Защита	IP67 (необходима дополнительная герметизация разъемов)
Дальность действия ИК-подсветки	до 40 м
Материал корпуса	Металл
Размеры	Ø120x97
Вес (нетто)	0,63 кг



## ГАБАРИТЫ



## ТРАНСПОРТИРОВАНИЕ И ХРАНЕНИЕ

Камеры в транспортной таре перевозятся любым видом крытых транспортных средств (в железнодорожных вагонах, закрытых автомашинах, трюмах и отсеках судов, герметизированных отапливаемых отсеках самолетов и т.д.) в соответствии с требованиями действующих нормативных документов.

Условия транспортирования должны соответствовать условиям хранения 5 по ГОСТ 15150-69 (навесы или помещения, где колебания температуры и влажности воздуха несущественно отличаются от



колебаний на открытом воздухе (например, палатки, металлические хранилища без теплоизоляции, расположенные в макроклиматических районах с умеренным и холодным климатом в атмосфере любых типов).

Хранение камер в транспортной таре на складах изготовителя и потребителя должно соответствовать условиям 1 по ГОСТ 15150-69 (отапливаемые и вентилируемые склады, хранилища с кондиционированием воздуха, расположенные в любых макроклиматических районах).

## **ГАРАНТИЯ**

### **1. Гарантийные обязательства**

Изготовитель гарантирует соответствие настоящего оборудования требованиям технических условий при соблюдении потребителем правил транспортирования, хранения, монтажа и эксплуатации.

Гарантийный срок эксплуатации составляет **36 месяцев (3 года)** от даты продажи через торговую или монтажную организацию, но не более 42 месяцев от даты производства, зашифрованной в кодовом номере на задней или нижней части корпуса изделия.

При отсутствии отметки продавца в настоящем паспорте о дате продажи гарантийный срок исчисляется от даты производства.

Гарантийные обязательства не действительны, если причиной неисправности оборудования являются:

- повреждения прибора, вызванные скачком напряжения, обнаружение следов подключения к не рекомендованным источникам электропитания, не предназначенных для данного прибора;
- наличие внешних или внутренних механических повреждений, обнаружение следов воздействия на прибор домашних животных, насекомых, грызунов и посторонних предметов;



- обнаружение внутри прибора следов воздействия на него жидкостей (коррозия, окисление);
- обнаружение следов неквалифицированного ремонта прибора, а также вмешательство в его программное обеспечение;
- наличие следов несанкционированного изменения конструкции, непредусмотренного производителем, воздействие каких-либо других внешних факторов, нарушающих работоспособность данного оборудования;
- нарушение правил эксплуатации, целостности кодового номера изделия, обнаружение стертых (поврежденных) кодового номера изделия;

Гарантийные обязательства действуют только при предъявлении настоящего паспорта.

Изготовитель не несет ответственности и не возмещает ущерб за дефекты, возникшие по вине потребителя при несоблюдении правил эксплуатации и монтажа.



## **2. Общие рекомендации по гарантийному ремонту.**

При отправке в ремонт оборудования услугами транспортной компании, просим наклеивать на коробку табличку с надписью крупным шрифтом «В РЕМОНТ». А также прилагать акт с указанием дефектов и условий их проявления, комплектности оборудования, контактного лица, номера контактного телефона, e-mail; для гарантийного оборудования – даты покупки и номера расходной накладной, названия компании покупателя.



Данные устройства:

Модель \_\_\_\_\_

Дата сборки \_\_\_\_\_


Серийный номер \_\_\_\_\_

Упаковку произвел:

\_\_\_\_\_ / \_\_\_\_\_ /

ШТАМП ПРОДАВЦА

Дата продажи « \_\_\_\_ » \_\_\_\_\_ 20 \_\_\_\_ г



Круглосуточная техподдержка  
по оборудованию **АйТек ПРО**  
**8800 700 84 59**

Товар прошел сертификацию



Не утилизировать как  
бытовой отход

**Сделано в России**

Изготовитель: ООО «ВИПАКС+»

Россия, 614015, г. Пермь, ул. Краснова, д. 24

Тел. (342) 206-04-22

e-mail: [info@vipaks.ru](mailto:info@vipaks.ru)

[www.vipaks.ru](http://www.vipaks.ru)

