



**Паспорт
АHD камер АйТек ПРО**



АHD-DvrVr 5Mp



Производитель оставляет за собой право вносить изменения в параметры работы системы, улучшать технические характеристики изделия и менять внешний вид корпусов без предварительного уведомления.

ОПИСАНИЕ

Камеры АHD 5 Мр линейки АйТек ПРО являются современным эффективным решением для обеспечения видеонаблюдения на объектах различного масштаба сложности и отраслевой принадлежности. Разрешение 2592x1944 пикселей обеспечивает изображение с высоким уровнем качества и детализации. При недостаточной освещенности камера автоматически переключается в черно-белый режим и включает ИК-подсветку. Все камеры данной линейки прошли проверку в криокамере при нижеуказанных температурах и способны работать в различных климатических условиях, в том числе в холодном и умеренно-холодном климате.



Обратите внимание, что аналоговые регистраторы формат сигнала АHD не воспринимают (черный экран).

КОМПЛЕКТАЦИЯ

1. Камера видеонаблюдения - 1 шт.
2. Паспорт – 1 шт.
3. Руководство по эксплуатации – 1 шт.
4. Монтажный комплект - 1шт.

ТЕХНИЧЕСКИЕ ХАРАКТЕРИСТИКИ

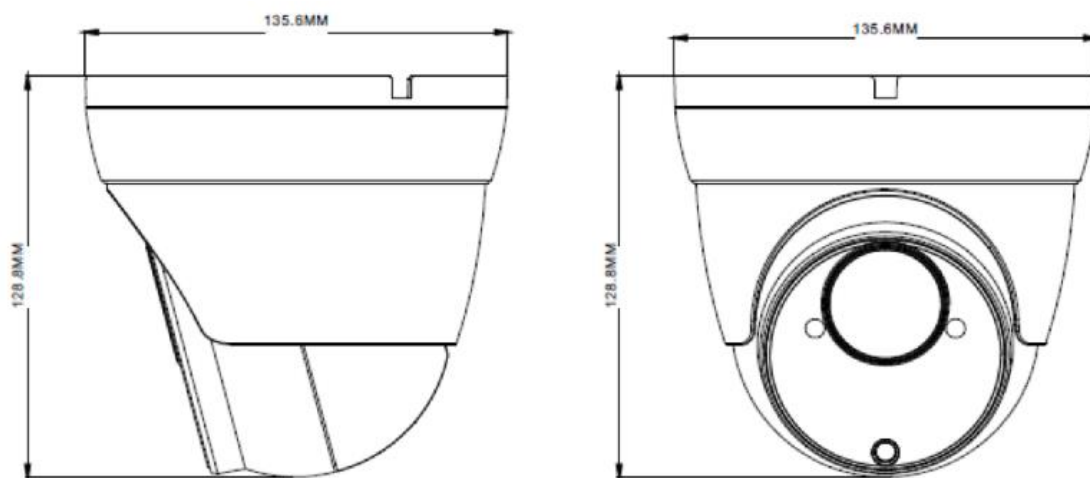
Модель	АHD-DvpVr 5Мр
Матрица	1/2.7" Progressive CMOS
Разрешение	2592x1944 @ 20 кадров/сек; 2560x1440 @ 30 кадров/сек.
Чувствительность	0,05 лк (цветной режим) / 0лк (ч/б режим ИК вкл.)



Видеопроцессор ISP	FH8538+SC5235
Скорость электронного затвора	1/25 ~ 1/50000 сек
Объектив	2,7-13,5 мм
Угол обзора объектива	H.FOV:81.04° - 28.78°
Видеосжатие	AHD/TVI/CVI/CVBS
Тип сигнала	PAL/NTSC
Видеовыход	1 x BNC
Улучшение изображения	AGC, BLC, DWDR, день/ночь, баланс белого
Дополнительные функции	OSD
Переключение «День/ночь»	Механический ИК-фильтр с автопереключением
Напряжение питания	DC 12В
Потребляемая мощность	2Вт (макс.: 4Вт)
Рабочие условия	-45°C +50°C
Защита корпуса	IP66
Дальность действия ИК-подсветки	До 45 м
Материал корпуса	Металл
Габариты	Ø136 X129 мм
Вес (нетто), кг	0,76



ГАБАРИТНЫЕ РАЗМЕРЫ



ТРАНСПОРТИРОВАНИЕ И ХРАНЕНИЕ

Камеры в транспортной таре перевозятся любым видом крытых транспортных средств (в железнодорожных вагонах, закрытых автомашинах, трюмах и отсеках судов, герметизированных отапливаемых отсеках самолетов и т.д.) в соответствии с требованиями действующих нормативных документов.

Условия транспортирования должны соответствовать условиям хранения 5 по ГОСТ 15150-69 (навесы или помещения, где колебания температуры и влажности воздуха несущественно отличаются от колебаний на открытом воздухе (например, палатки, металлические хранилища без теплоизоляции, расположенные в макроклиматических районах с умеренным и холодным климатом в атмосфере любых типов).

Хранение камер в транспортной таре на складах изготовителя и потребителя должно соответствовать условиям 1 по ГОСТ 15150-69 (отапливаемые и вентилируемые склады, хранилища с кондиционированием воздуха, расположенные в любых макроклиматических районах).



ГАРАНТИЯ

1. Гарантийные обязательства

Изготовитель гарантирует соответствие настоящего оборудования требованиям технических условий при соблюдении потребителем правил транспортирования, хранения, монтажа и эксплуатации.

Гарантийный срок эксплуатации составляет **36 месяцев (3 года)** от даты продажи через торговую или монтажную организацию.

При отсутствии отметки продавца в паспорте о дате продажи гарантийный срок исчисляется от даты производства. Дата производства зашифрована в кодовом номере на задней части корпуса изделия.

Гарантийные обязательства не действительны, если причиной неисправности оборудования являются:

- повреждения прибора, вызванные скачком напряжения, обнаружение следов подключения к не рекомендованным источникам электропитания, не предназначенным для данного прибора;
- наличие внешних или внутренних механических повреждений, обнаружение следов воздействия на прибор домашних животных, насекомых, грызунов и посторонних предметов;
- обнаружение внутри прибора следов воздействия на него жидкостей (коррозия, окисление);
- обнаружение следов неквалифицированного ремонта прибора, а также вмешательство в его программное обеспечение;
- наличие следов несанкционированного изменения конструкции, непредусмотренного производителем, воздействие каких-либо других внешних факторов, нарушающих работоспособность данного оборудования;



- нарушение правил эксплуатации, целостности кодового номера изделия, обнаружение стертого (поврежденного) кодового номера изделия;

Гарантийные обязательства действуют только при предъявлении паспорте. Изготовитель не несет ответственности и не возмещает ущерб за дефекты, возникшие по вине потребителя при несоблюдении правил эксплуатации и монтажа.

2. Общие рекомендации по гарантийному ремонту.

При отправке в ремонт оборудования услугами транспортной компании, просим наклеивать на коробку табличку с надписью крупным шрифтом «В РЕМОНТ». А также прилагать акт с указанием дефектов и условий их проявления, комплектности оборудования, контактного лица, номера контактного телефона, e-mail; для гарантийного оборудования – даты покупки и номера расходной накладной, названия компании покупателя.



Данные устройства:

Модель _____


Дата сборки _____

Серийный номер _____

Упаковку произвел:

_____ / _____ / ШТАМП ПРОДАВЦА

Дата продажи « ___ » _____ 20 __ г



Круглосуточная техподдержка
по оборудованию **АйТек ПРО**
8800 700 84 59

Товар прошел сертификацию



Не утилизировать как
бытовой отход

Сделано в КНР