



**Паспорт  
камеры АйТек ПРО стандарта АHD**



**AHD-OZr 5Mp W**



## ОПИСАНИЕ

Камеры АHD 5Мр линейки АйТек ПРО являются современным эффективным решением для обеспечения видеонаблюдения на объектах различного масштаба сложности и отраслевой принадлежности. Разрешение 2560x1944 пикселей обеспечивает изображение с высоким уровнем качества и детализации. При недостаточной освещенности камера автоматически переключается в черно-белый режим и включает ИК-подсветку. Все камеры данной линейки прошли проверку в крио-камере при нижеуказанных температурах и способны работать в различных климатических условиях, в том числе в холодном и умеренно-холодном климате.

## КОМПЛЕКТАЦИЯ

1. Камера видеонаблюдения - 1 шт.
2. Руководство по эксплуатации – 1 шт.
3. Монтажный комплект – 1 шт.
4. Паспорт – 1 шт.

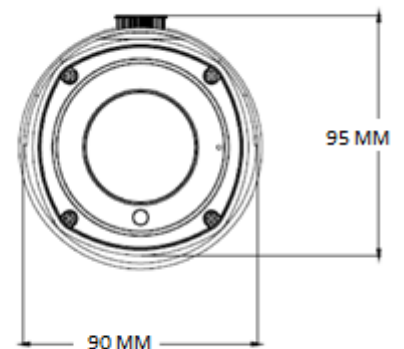
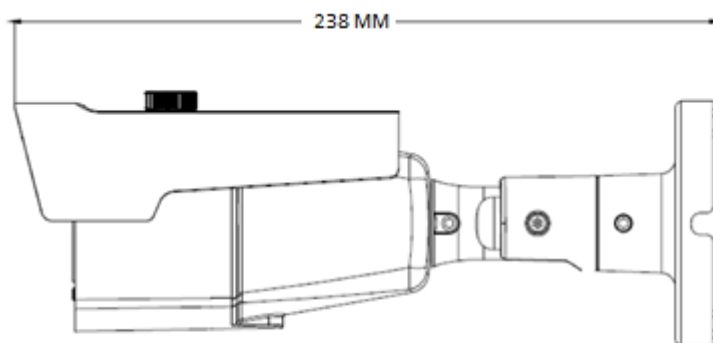
## ТЕХНИЧЕСКИЕ ХАРАКТЕРИСТИКИ

|                               |  |
|-------------------------------|--|
| Модель                        | <b>АHD - OZr 5Mp W</b>   |
| Матрица                       | Sony IMX3351/2.8" Progressive CMOS   |
| Разрешение (максимальное)     | 5АHD/5TVI: 5MP@20 кадров<br>4АHD/4CVI/4TVI: 4MP/P@25 кадров<br>4MP/N@30 кадров<br>CVBS: 960H@30 кадров |
| Чувствительность              | 0,05 лк (цветной режим) / 0лк (ч/б режим ИК вкл.)  |
| Видеопроцессор ISP            | FH8556   |
| Технология передачи видео     | АHD/TVI/CVI/CVBS   |
| Тип сигнала                   | PAL/NTSC   |
| Объектив                      | 2.7-13.5 мм Моторизированный, вариофокальный   |
| Угол обзора объектива         | H.FOV: H:110.6-32.6° / V:57.3-18.3° / D:134.1-37.4°  |
| Скорость электронного затвора | От 1/25 до 1/50 000  |



|                                 |   |
|---------------------------------|---|
| Переключение «День/Ночь»        | Механический ИК-фильтр с автопереключением        |
| Улучшение изображения           | AGC, BLC, OSD, True-WDR, день/ночь, баланс белого |
| Управление                      | Ручное управление OSD                             |
| Разъем подключения              | 1 x BNC 75 Ом                                     |
| Питание                         | DC 12В  |
| Потребляемая мощность           | 1Вт (макс.: 5Вт)                                  |
| Рабочие условия                 | -45°C - +50°C                                     |
| Защита                          | IP66  |
| Дальность действия ИК-подсветки | До 40 м   |
| Материал корпуса                | Металл  |
| Размеры                         | 238мм*95мм*90мм                                   |
| Вес (нетто)                     | 265 г.  |

## ГАБАРИТНЫЕ РАЗМЕРЫ





## ТРАНСПОРТИРОВАНИЕ И ХРАНЕНИЕ

Камеры в транспортной таре перевозятся любым видом крытых транспортных средств (в железнодорожных вагонах, закрытых автомашинах, трюмах и отсеках судов, герметизированных отапливаемых отсеках самолетов и т.д.) в соответствии с требованиями действующих нормативных документов.

Условия транспортирования должны соответствовать условиям хранения 5 по ГОСТ 15150-69 (навесы или помещения, где колебания температуры и влажности воздуха несущественно отличаются от колебаний на открытом воздухе (например, палатки, металлические хранилища без теплоизоляции, расположенные в макроклиматических районах с умеренным и холодным климатом в атмосфере любых типов).

Хранение камер в транспортной таре на складах изготовителя и потребителя должно соответствовать условиям 1 по ГОСТ 15150-69 (отапливаемые и вентилируемые склады, хранилища с кондиционированием воздуха, расположенные в любых макроклиматических районах).

## ГАРАНТИЯ

Благодарим Вас за приобретение охранного оборудования марки АйТек ПРО! Рекомендуем Вам перед началом работы с устройством ознакомиться с инструкцией и тщательно следовать всем правилам и предписаниям.

### Гарантийные обязательства

Изготовитель гарантирует соответствие настоящего оборудования требованиям технических условий при соблюдении потребителем правил транспортирования, хранения, монтажа и эксплуатации.

Гарантийный срок эксплуатации составляет **36 месяцев (3 года)** от даты продажи через торговую или монтажную организацию, но не более 42 месяцев от даты производства зашифрованной в кодовом номере на задней или нижней части корпуса изделия.

При отсутствии отметки продавца в настоящем руководстве о дате продажи гарантийный срок исчисляется от даты производства.



---

**Гарантийные обязательства не действительны, если причиной неисправности оборудования являются:**

- повреждения прибора, вызванные скачком напряжения, обнаружение следов подключения к не рекомендованным источникам электропитания, не предназначенных для данного прибора;
- наличие внешних или внутренних механических повреждений, обнаружение следов воздействия на прибор домашних животных, насекомых, грызунов и посторонних предметов;
- обнаружение внутри прибора следов воздействия на него жидкостей (коррозия, окисление);
- обнаружение следов неквалифицированного ремонта прибора, а также вмешательство в его программное обеспечение;
- наличие следов несанкционированного изменения конструкции, непредусмотренного производителем, воздействие каких-либо других внешних факторов, нарушающих работоспособность данного оборудования;
- нарушение правил эксплуатации, целостности кодового номера изделия, обнаружение стертых (поврежденных) кодового номера изделия;

Гарантийные обязательства действуют только при предъявлении настоящего руководства.

Изготовитель не несет ответственности и не возмещает ущерб за дефекты, возникшие по вине потребителя при несоблюдении правил эксплуатации и монтажа.

**Общие рекомендации по гарантийному ремонту.**

При отправке в ремонт оборудования услугами транспортной компании, просим наклеивать на коробку табличку с надписью крупным шрифтом «В РЕМОНТ». А также прилагать акт с указанием дефектов и условий их проявления, комплектности оборудования, контактного лица, номера контактного телефона, e-mail; для гарантийного обслуживания - даты покупки и номера расходной накладной, названия компании покупателя.



Данные устройства:

Модель

Дата сборки

Серийный номер

Упаковку произвел:


\_\_\_\_\_ / \_\_\_\_\_ /

ШТАМП

ПРОДАВЦА

Дата продажи

« \_\_\_ » \_\_\_\_\_ 20 \_\_\_\_ г.



Круглосуточная техподдержка  
по оборудованию **АйТек ПРО**  
**8800 700 84 59**

Товар прошел сертификацию  
согласно ГОСТ



Не утилизировать как  
бытовой отход

**Сделано в КНР**