



Руководство по эксплуатации Коммутатора АйТек ПРО



1020P16 Industrial

Стандарт IEEE 802.3af/at



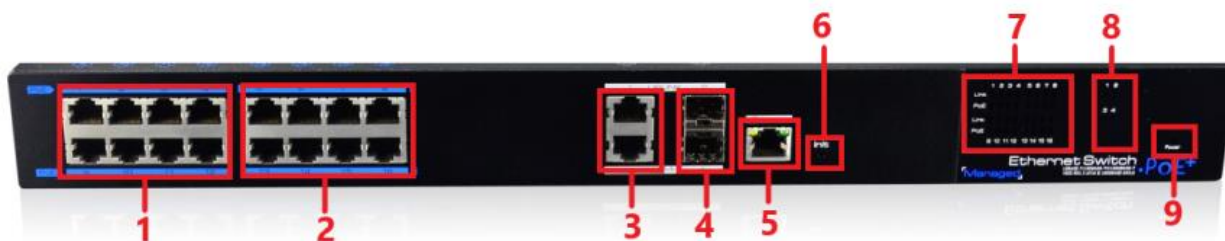
**Благодарим Вас за приобретение коммутатора марки АйТек ПРО!
Рекомендуем Вам перед началом работы с устройством ознакомиться с руководством и тщательно следовать всем правилам и предписаниям.**

МЕРЫ ПРЕДОСТОРОЖНОСТИ

1. Внимательно прочитайте данное руководство по эксплуатации до монтажа и использования устройства.
2. При работе с устройством соблюдайте основные меры безопасности использования электрооборудования и эксплуатации электронных приборов.
3. Техническое обслуживание должно проводиться только квалифицированным персоналом, запрещается самостоятельно разбирать коммутатор.
4. При возникновении неполадок, пожалуйста, обращайтесь к поставщику или в торговое предприятие, где было приобретено оборудование. **Раздел с гарантийными условиями расположен в конце данного руководства.**



ПЕРЕДНЯЯ ПАНЕЛЬ



Описание

1	Сетевые порты PoE RJ-45
2	Сетевые порты PoE RJ-45
3	Сетевые порты Uplink
4	Сетевые порты SFP*
5	Консоль
6	Кнопка сброса
7	Индикаторы состояния портов PoE RJ-45
8	Индикаторы состояния портов Uplink
9	Индикаторы состояния питания

* Поддерживаются SFP модули со скоростью только 1 Гбит/с.

Переключение режимов работы коммутатора осуществляется с помощью Web - интерфейса.

По умолчанию на коммутаторе установлены следующие настройки:


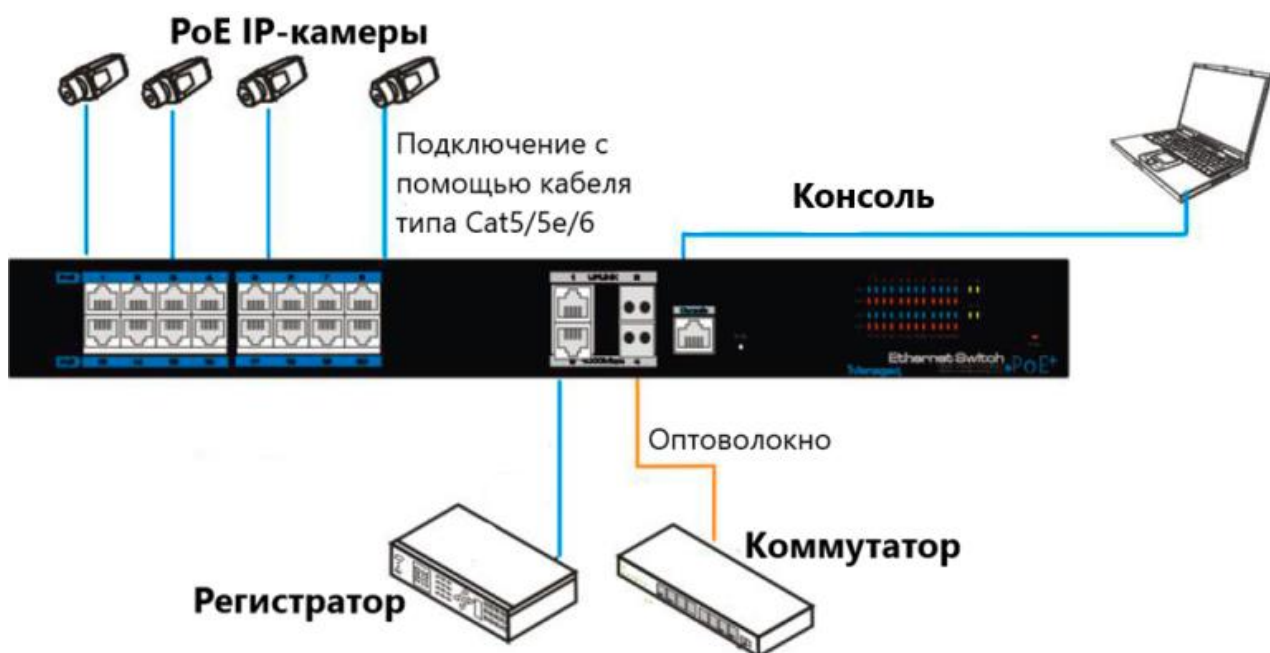
- IP – адрес: 192.168.1.200
- логин: admin
- пароль: admin

Подробную инструкцию по эксплуатации и установке

можно скачать на сайте www.vipaks.com



ПОДКЛЮЧЕНИЕ



Круглосуточная техподдержка
по оборудованию **АйТек ПРО**
8800 700 84 59